

## PROJEKTOR HIT 7000 F PRODUKTBESCHREIB

- 7000 Lumen minimale Ausgabe
- vertikale Bauform
- hohe Energieeffizienz
- hochauflösende 110mm Masken
- 3 Jahre wartungsfrei

Hoch auflösende und lichtstarke f2 Objektive ermöglichen feinste Lichtverteilung, bei 7000 Lumen auf der Projektionsfläche.

Die optische Baugruppe ist beweglich in das IP 65 Gehäuse eingebaut. Dadurch kann das Gehäuse vertikal montiert werden, auch wenn die Beleuchtung bis zu 30° nach oben oder nach unten gerichtet werden soll.

Entladungslampen bieten im Bereich der Projektionstechnologie die höchsten Leistungen bei geringem Verbrauch. Mit 50% Lichtstrom Wirkungsgrad sind opticalight HIT Lichtprojektoren marktführend.

Auf 110 mm Masken lassen sich feinste Lichtverteilungen realisieren. 4.8 Megapixel und 1000 dpi Laserfertigung verursachen auch bei fassadenfüllenden Vergrösserungen eine nur minimale Rasterwirkung.

Architektur - Beleuchtungsanlagen sind in der Regel 2000 Stunden pro Jahr in Betrieb. Bei einer mittleren Lebensdauer der Leuchtmittel von 7 Jahren empfehlen wir, nach halber Lebensdauer, alle 3 Jahre einen Wechsel einzuplanen. Einmal eingerichtet kann das Leuchtmittel und die Maske, ohne erneutem Richten, bei Tag gewechselt werden.



### TECHNISCHE DATEN

Optik	30° / 40° / 50° / 60° 3D Fokus für Schrägprojektion
Standardmontage	580mm / 290mm / 185mm / 18kg
Stapelmontage	670mm / 230mm / 185mm / 21kg
Leuchtmittel	150W HIT / 830 oder 942 / G12 15'000 h mittlere Lebensdauer 3'000 K° und 4'200 K° Standard 2'000 K° - 5'000 K° mit Filter
Gehäuse	V2A und Al pulverbeschichtet / RAL oder DB
Verstellbarkeit	im Gehäuse +/- 30° Gehäuse bei Wandmontage 270° Gehäuse bei Stapelmontage 360°
Anschluss	SK II / EVG 155W / 220V - 240V 50H 0.7 A / 2* 0.75 mm <sup>2</sup>
Projektor	IP 65 / - 20 C° bis +45C° interne Lüftung / 80'000 h
Masken	ø110mm Al - Borosilikat / > 10 Jahre

### MONTAGE

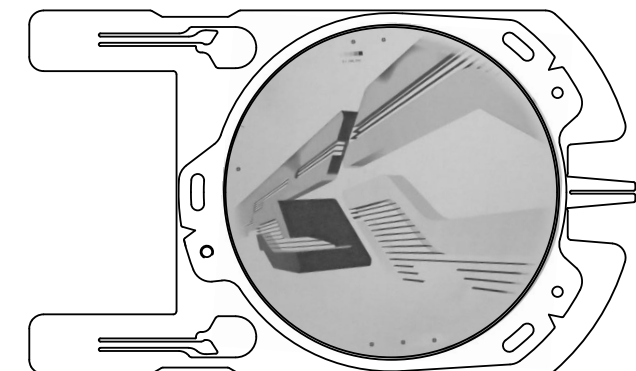
Die HIT 7000 Projektoren können in jeder Lage montiert werden. Die Zugänglichkeit zur Frontabdeckung muss gewährleistet sein. Je nach Lage kann es zu geringen Farbverschiebungen kommen.

### WARTUNG UND UNTERHALT

Opticalight Projektionsanlagen können vom Betreiber unterhalten werden. Erneutes Richten ist bei ordnungsgemässer Montage und Bedienung nicht erforderlich. Wir empfehlen eine jährliche äussere Reinigung und ein Wechsel des Leuchtmittel alle 3 Jahre einzuplanen. Die Lichtmasken sind bei störungsfreiem Betrieb wartungsfrei. Das Betriebsgerät ist in einem werkzeugfrei wechselbaren Betriebsmodul integriert. Dieses kann im Austausch als Ersatzteil bestellt werden.

### 3D FOKUS

opticalight Lichtmasken werden auf einem passgenauen Träger geliefert. 3 fest eingestellte Distanzhalter ermöglichen den Fokus auf schiefe Projektionsebenen. Der Wechsel von Motiven kann so einfach und ohne erneutes Richten, bei Tag vorgenommen werden.

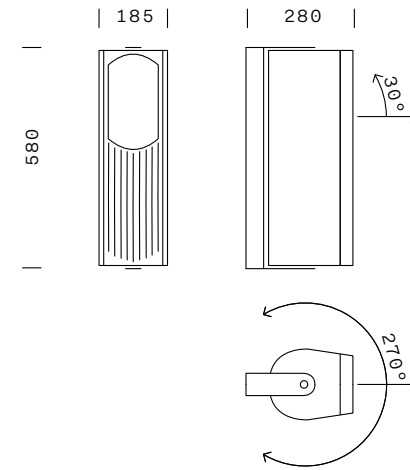


## BAUFORMEN UND BEZEICHNUNGEN

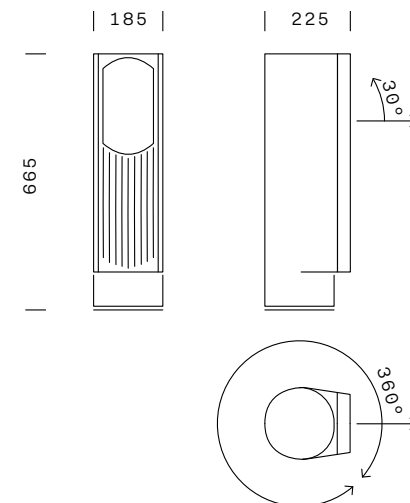
Es stehen verschiedene Bauformen zur Auswahl. Die Normalausführung „folded regular“ (FR) wird mit einem Montagebügel für die Montage auf ebenen Flächen oder an Masten geliefert.

Bis zu vier der selben Gehäuse können ohne Montagebügel mit M24 Verschraubungen übereinander liegend montiert werden, „folded pole“ (FP).

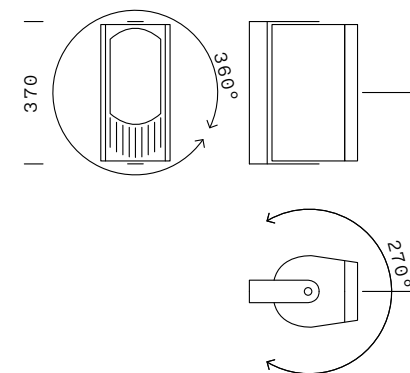
Mit externem Betriebsmodul und ohne Verstellbarkeit im Gehäuse lassen sich HIT 7000 Baugruppen auf kleinstem Raum unterbringen „folded compact“ (FC).



↗ HIT 7000 FR „folded regular“  
↘ HIT 7000 FP „folded pole“



↘ HIT 7000 FR „folded compact“



↗ HIT 7000 FP „folded pole“, mit M24 übereinander stehend montiert  
↘ HIT 7000 FR „folded regular“, mit Montagebügel vertikal an Mast montiert

## MASKEN MIT GRAUFILTER

opticalight Lichtmasken werden aus einer auf Glas aufgedampften Aluminiumschicht geschnitten. Mit Rasterung können Grauwerte mit hoher Genauigkeit realisiert werden. Mit 4.8 Megapixel auf 110mm Durchmesser sind minimale Rasterwirkungen möglich.



↗ Schweizerisches Landesmuseum Zürich, Zugangshof  
↘ 110 mm Graufiltermaske



## MASKEN MIT FARBFILTER

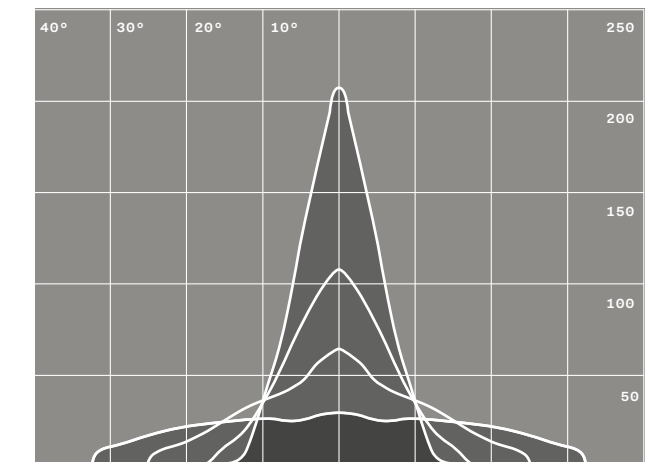
opticalight verarbeitet alle handelsüblichen, dichroitischen Glasfilter um polychrome Projektionen zu erzielen. Jede Filterschicht reduziert jedoch die Lichtmenge um mindestens 10%. Ab drei Schichten kann es zu unerwünschten optischen Effekten kommen.

↘ Polychrome FarbfILTERmaske, schwarz- weiss, rot, orange



## LICHTVERTEILUNG

Die Charakteristik der Lichtverteilung von opticalight Projektoren ist variabel. In unserer technischen Planung werden die benötigten Einstellungen ermittelt. Die Projektoren werden aufgrund dieser Werte hergestellt und mit einer Seriennummer versehen. Eine Auswahl von Einstellungen kann als photometrische Datei IGS zur Planung in Modellen eingesetzt werden. Die Gerätebezeichnung gibt Aufschluss über die Charakteristik.



↗ von HIT\_7000\_F\_60\_RW, breitstrahlend bis  
HIT\_7000\_F\_30\_SN engstrahlend

## GERÄTEBEZEICHNUNG UND PHOTOMETRISCHE DATEN

Die ersten drei Buchstaben bezeichnen das Leuchtmittel. Die folgende Zahl entspricht dem minimalen Lumen-Output. Mit F werden gefaltete, optische Baugruppen, mit T gerade optische Baugruppen bezeichnet.

Mit den Objektiven wird ein maximal zu beleuchtender Bereich festgelegt (30°-60°).

Mit unterschiedlichen Reflektoren kann das Licht auf der ganzen Fläche „Regular“ (R) oder auf einer reduzierten Fläche verteilt werden „Spot“ (S).

Der Brenner kann innerhalb des Reflektors verschoben werden. Das Licht wird somit auf der Fläche regelmässig verteilt „wide“ (W) oder in der Mitte gebündelt „narrow“ (N).

HIT\_7000\_F\_60\_RW bezeichnet das am breitesten verteilende, HIT\_7000\_F\_30\_SN das am engsten bündelnde HIT Gerät mit 7000 Lumen. Dazwischen stehen in der technischen Planung eine Vielzahl von Einstellungen zur Verfügung.

# EG-KONFORMITÄTSERKLÄRUNG EC-DECLARATION OF CONFORMITY CE-DÉCLARATION DE CONFORMITÉ CE-DICHIARAZIONE DI CONFORMITÀ

Wir/We/Nous/Noi

opticalight gmbh  
Haldenbachstrasse 10  
8006 Zürich  
Schweiz / Switzerland / Suisse / Svizzera

erklären in alleiniger Verantwortung, dass das Produkt  
declare under our sole responsibility that the product  
déclarons sous notre seule responsabilité que le produit  
dichiariamo sotto la nostra esclusiva responsabilità che il prodotto

## PROJEKTOR HIT7000F

auf das sich diese Erklärung bezieht, mit den folgenden Normen übereinstimmt.  
to which this declaration relates is in conformity with the following standards.  
auquel se réfère cette déclaration est conforme aux normes.  
al quale si riferisce la presente dichiarazione é conforme alle norme

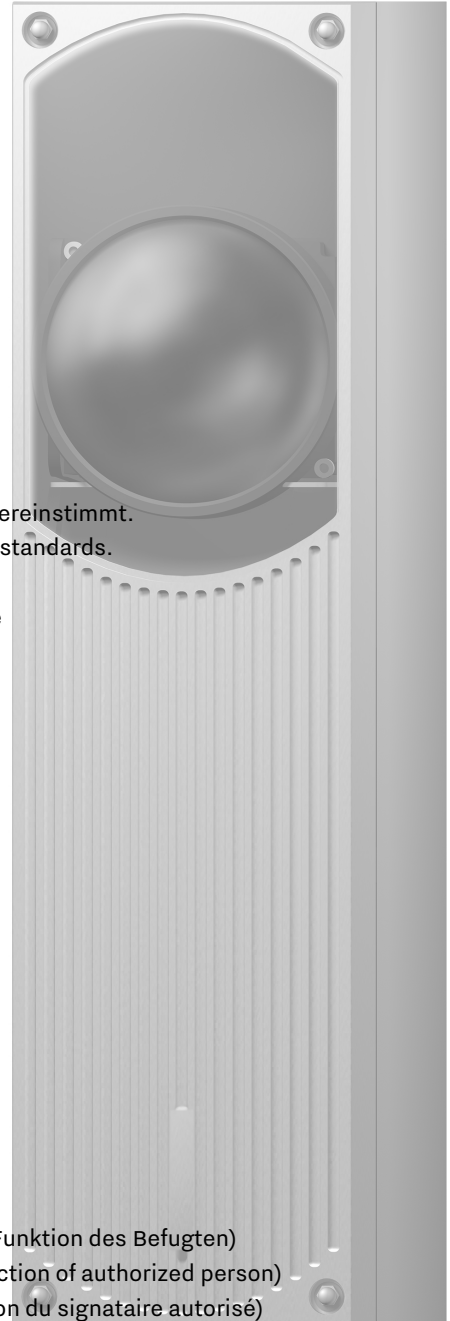
- EN 60598-1:2014
- EN 60598-2-5:2015
- EN 55015:06 + A1:07 + A2:09
- EN 61000-3-2:06 + A1:09 + A2:09
- EN 61000-3-3:08
- EN 61547:09

gemäss den Bestimmungen folgender Richtlinien  
following the provisions of Directives  
conformément aux disposition des Directives  
conformemente alle disposizioni e Direttive

- 2014/35/EU

(Ort und Datum der Ausstellung)  
(Place and Date of issue)  
(Lieu et date)  
(Luogo e data)  
Zürich, 26.06.2017

(Name, Unterschrift und Funktion des Befugten)  
(Name, signature and function of authorized person)  
(Nom, signature et fonction du signataire autorisé)  
(Nome, firma e funzione del firmatario)  
Florian Steiger, CEO



A handwritten signature in black ink, appearing to be 'F. Steiger', written over a horizontal line.