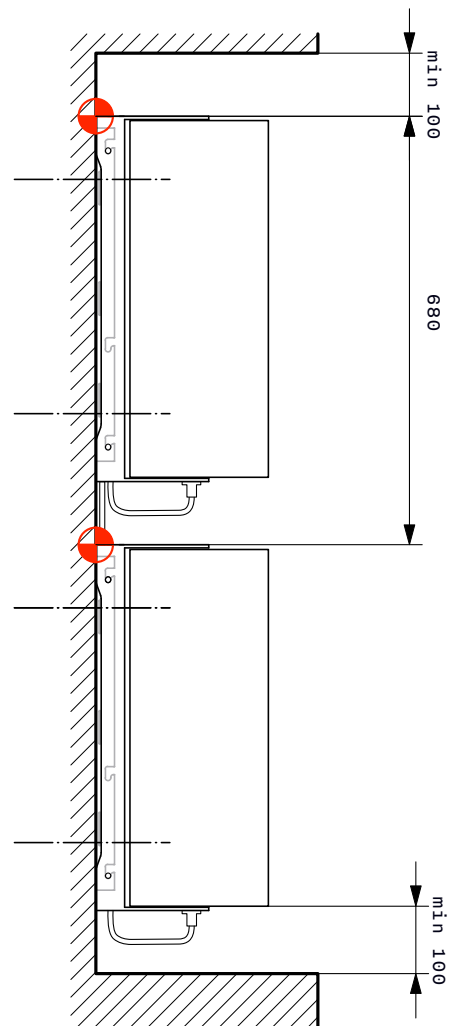
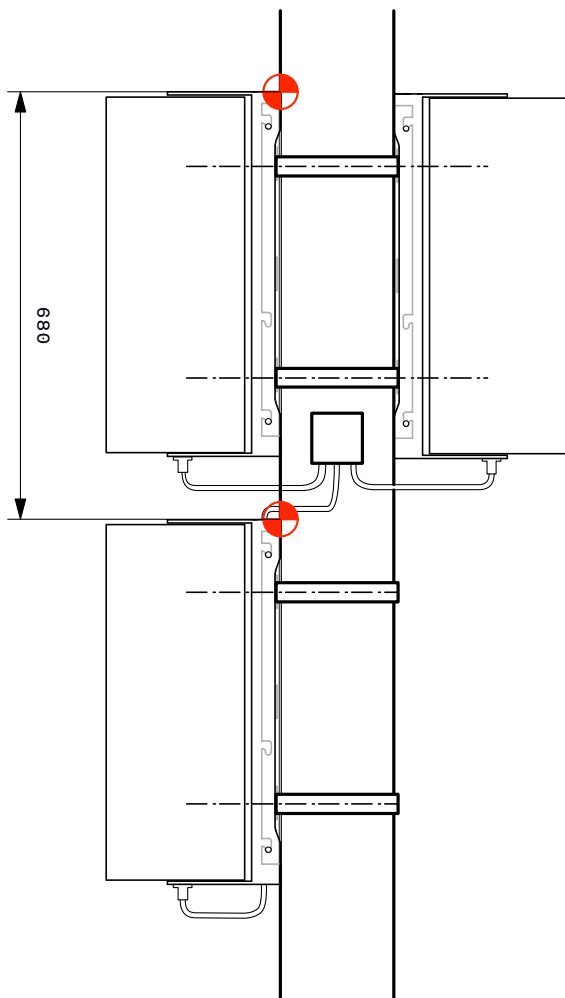
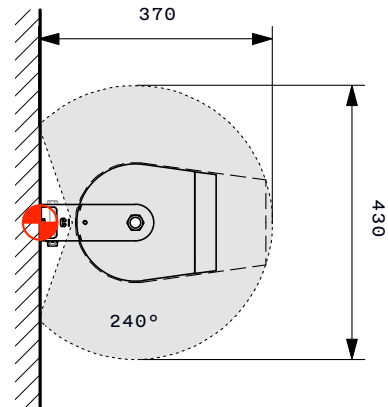


INSTALLATIONSANLEITUNG HIT 7000 F PROJEKTOR


- Montage des Profils mit Schrauben oder Schlauchbriden
- Einfaches Einhängen des Projektors (18kg) am Montageprofil

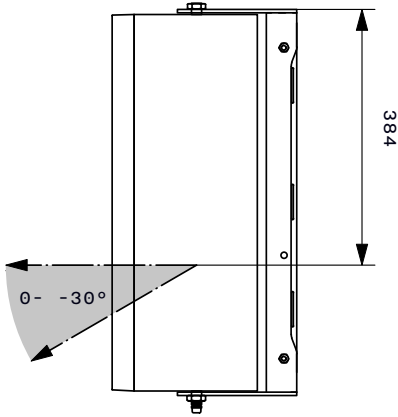
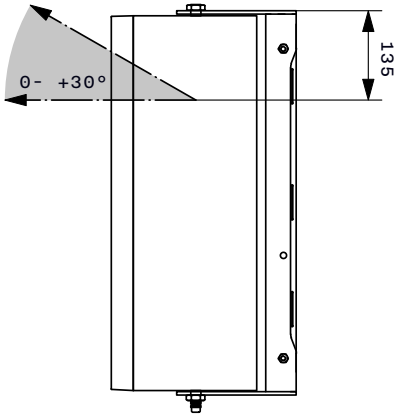
ELEKTRISCHER ANSCHLUSS

Die Projektoren werden mit Anschlusskabel geliefert (2* 0.75 mm², freies Ende, Standardlänge 3 m). Sonderlängen und eine Vielzahl alternativer Anschlusslösungen nach Rücksprache lieferbar.

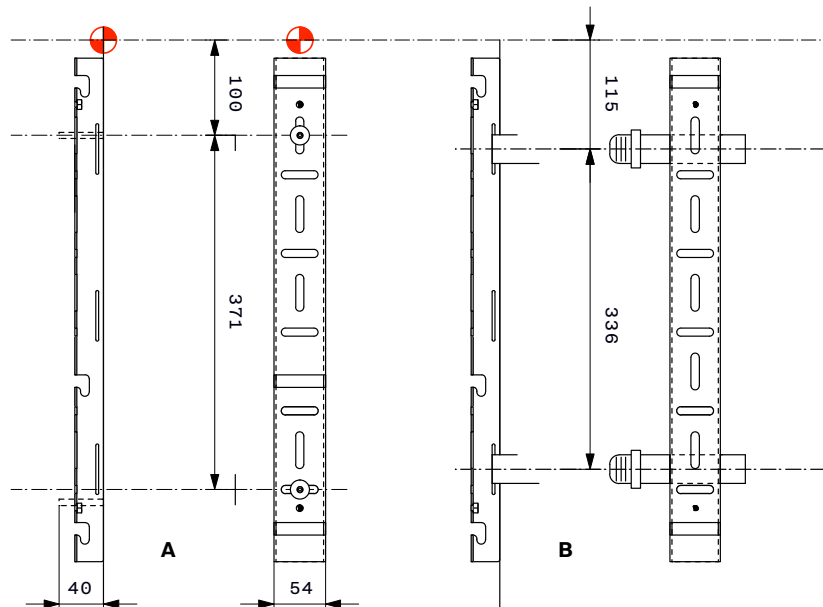
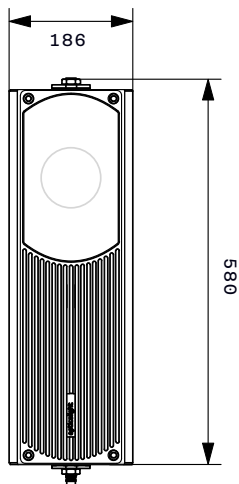


MONTAGE

- Mit Montageprofil auf Masten, Wand, Decke, liegend oder stehend
- A: auf stabilem Untergrund mit M8 Schrauben oder Gewindestiften (max. 40mm vorstehend).
- B: mit Chromstahl-Briden
- Zugang zur Wartung der Geräte berücksichtigen
-  = Symbol der auf den Plänen angegebenen Positionen



Montageprofil



→ A Montage liegend an Wand mit Schrauben



→ B Montage stehend an Mast mit Briden