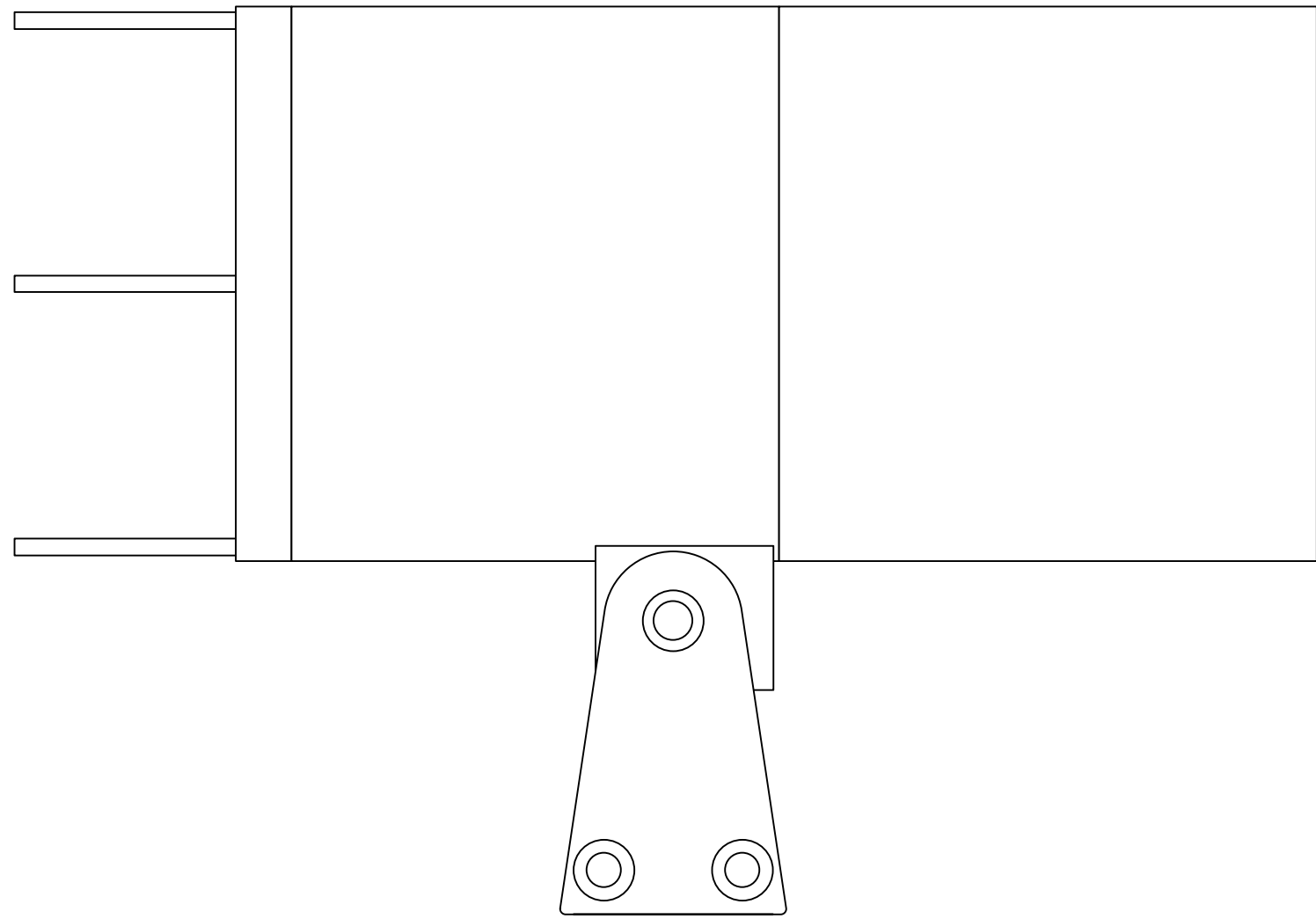
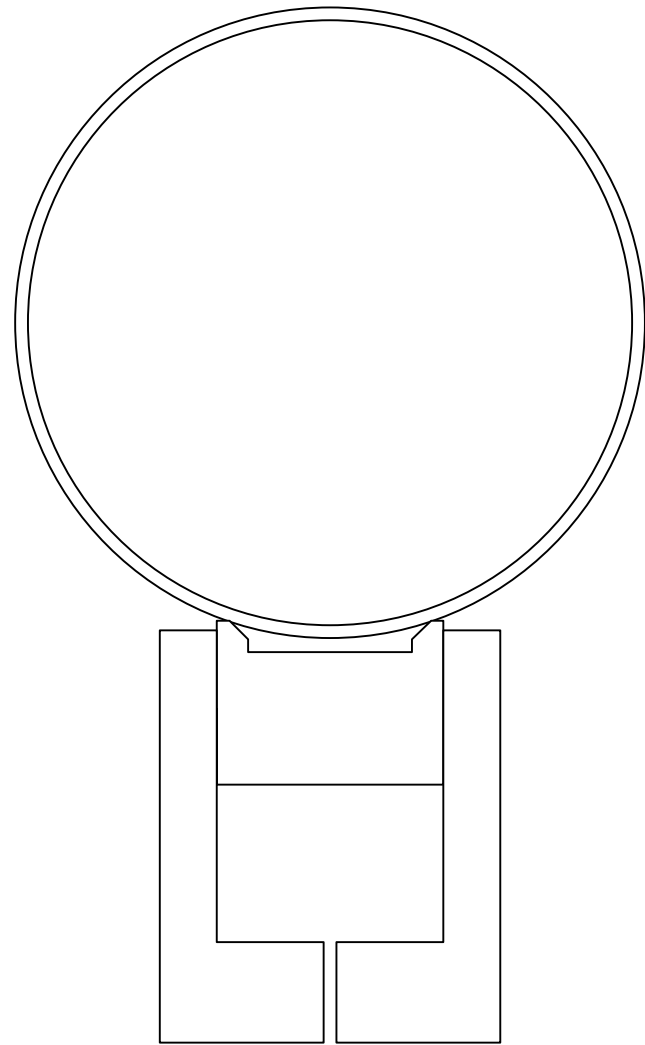


→ Projektor LED 2500 T
→ Objektive 27°, 44°, 58° und 90°
→ LED2500_200514.vwx

50mm



→ Projektor LED 2500 T
→ Objektive 14° und 20°
→ LED2500_200514.vwx

50mm

