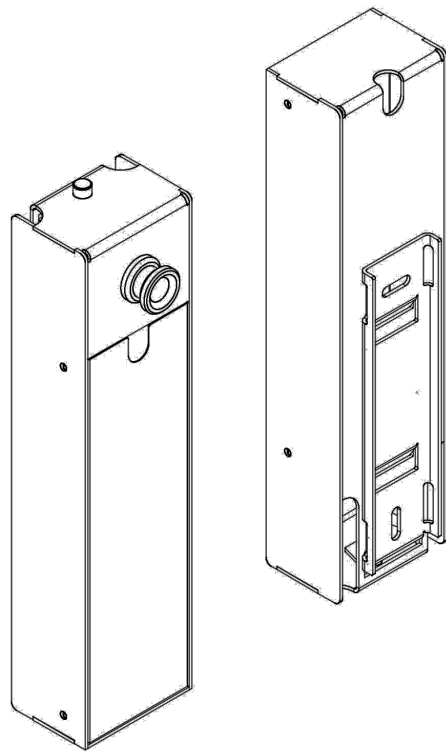


- Montagevariante S (straight)
- Projektor LED 5000 TAS
- LP_Linear_181211.vwx

Montageposition frei wählbar



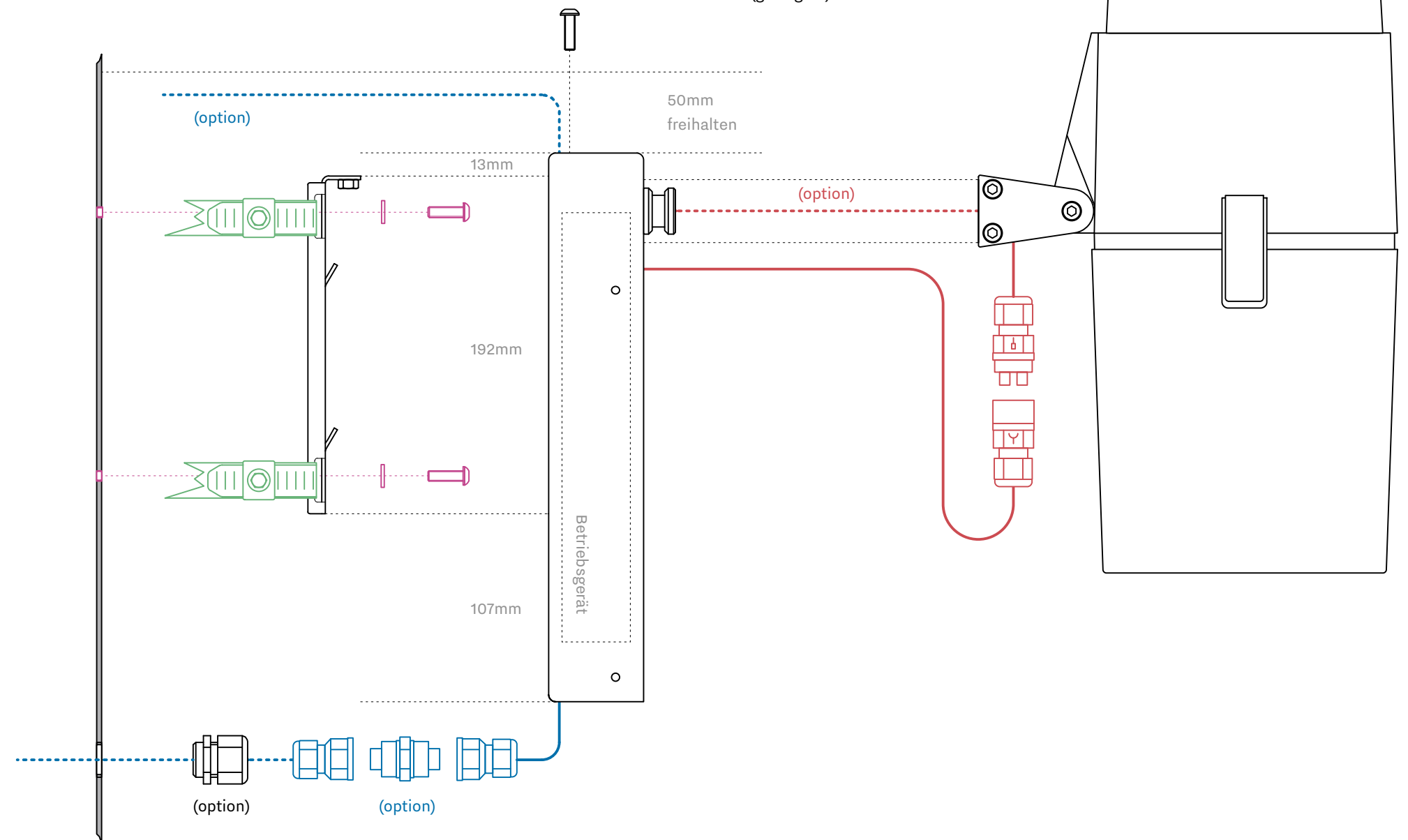
Montageprofil ID788

- Variante A: auf stabilem Untergrund mit 2*M6 Schraube
- Variante B: 2* Chromstahl-Briden
- Breite max. 25mm

Montagegehäuse S (straight) ID797
mit 1* M6 Schraube fixiert
312mm / 78mm / 54mm

Betriebsgerät integriert:
Meanwell HLG-240H_24A
Kabelenden je 300mm

- AC/L (braun) + V (rot) Pol 1
- AC/N (blau) - V (schwarz) Pol 3
- FG (grün/gelb)



- Montageprofil ID788
- Profil zu Montagevariante A und S
- LP_Linear_181211.vwx

