

PROJEKTOR LED 2500 T

PRODUKTBECHRIEB

- 2500 Lumen minimale Ausgabe
- kompakte Bauform
- hohe Energieeffizienz
- hocheffizientes optisches System 36mm
- DALI dimmbar

Hochauflösende und lichtstarke f2 Objektive ermöglichen feinste Lichtverteilung, bei mindestens 2500 Lumen auf der Projektionsfläche.

Feste Brennweiten und ein optimierter Maskendurchmesser ermöglichen eine kompakte optische Baugruppe. Das Betriebsgerät ist ausserhalb des Projektors untergebracht. Dadurch wird eine äusserst kompakte und flexible Bauform erreicht.

Handelsübliche LED Technologie ist im Projektionsbereich wenig effizient. Durch eine programmierbare Anpassung der Lichtverteilung und optimierter Optik sind opticalight LED Lichtprojektoren mit 50% Lichtstrom Wirkungsgrad marktführend.

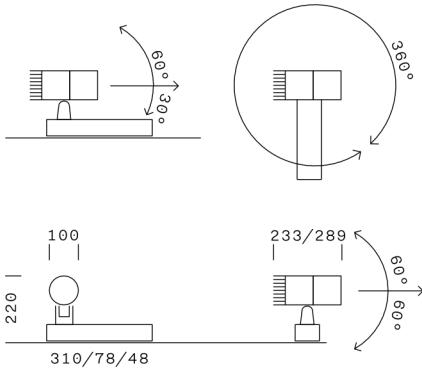
Auf 36 mm Masken lassen sich feinste Lichtverteilungen realisieren: die 3500 dpi Laserfertigung ermöglicht eine nur minimale Rasterwirkung, auch bei fassadenfüllenden Vergrösserungen.



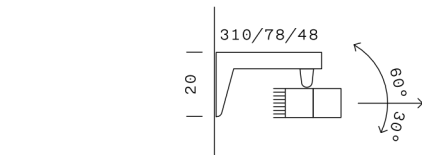
TECHNISCHE DATEN

Projektor	2500 Lumen, 43W max. CE, IP 65, IK 08, classe III, -20 C° bis +35C°
Leuchtmittel	1 x CREE CXB 1520 36V 44'000h (L90/B10) T _A 25°C 3'000 K°, CRI 90 2'200 K° - 6'500 K° auf Bestellung
Gehäuse	PA6, Al, Crn, DB 703 Standardfarbe Spezialfarbe auf Bestellung
Optik	15° / 20° / 25° / 40° / 60° 3D Fokus für Schrägprojektion
Verstellbarkeit	kippen +/- 60° drehen 360°
Maße	25° - 60° Optik: ø 100mm / l 235mm 15° + 20° Optik: ø 100mm / l 289mm
Last	straight/angular: 6kg / 0,047m2 external: 3kg / 0.023m2 + 3kg
Masken	ø 36 mm Al - Borosilikat Lebensdauer > 10 Jahre
Betriebsgerät	Meanwell ELG-75-36DA-3Y IP67, Klasse I, DALI 100V - 277V, 50Hz / 60 Hz

straight 6kg



angular 6kg



external 3kg + 3kg



MONTAGE

Der LED 2500 Projektor kann in jeder Lage montiert werden. Die Zugänglichkeit zur optischen Baugruppe und dem LED Modul muss gewährleistet sein.

WARTUNG UND UNTERHALT

Opticalight Projektionsanlagen können vom Betreiber unterhalten werden. Erneutes Richten ist bei ordnungsgemässer Montage und Bedienung nicht erforderlich. Wir empfehlen eine jährliche äussere Reinigung. Die Lichtmasken sind bei störungsfreiem Betrieb wartungsfrei. Das Betriebsgerät ist je nach Bauform im Leuchtenhalter oder im Mast integriert. Das LED Modul kann wie ein konventionelles Leuchtmittel gewechselt werden. Es kann im Austausch als Ersatzteil bestellt werden

PHOTOMETRISCHE DATEN

Mit der Wahl der Objektive (15°/20°/25°/40°/60°) wird ein maximal beleuchtbarer Bereich festgelegt. Bei voller Leistung wird eine regelmässige Lichtverteilung erreicht. Diese Verteilung kann mit photometrischen Daten simuliert werden.

INDUSTRIE-STANDARD COB

Der LED 2500 T kann mit Standard 9mm LES COB ausgestattet werden. Der verwendete Cree CXB 1520 ist von 2200K° bis zu 6500K° bei einem CRI von 80 - 98 lieferbar. Die extrem hohe Leuchtdichte von bis zu 72 lm / mm2 ist entscheidend für die hohe optische Effizienz.

