

LED 5000 T INSTALLATIONSANLEITUNG

LED 5000 T SHORT (367MM)

Die kurze Version des LED 5000 T ist kompatibel mit den Objektiven:

f 67mm / 65°

f 76mm / 55°

f 96mm / 45°

f 125mm / 30°

LED 5000 T LONG (441MM)

Die lange Version des LED 2500 T ist kompatibel mit den Objektiven:

f 195mm / 20°

HERSTELLER

opticalight® gmbh, Haldenbachstrasse 10, CH-8006 Zürich

INSTALLATION

Installation nur durch fachkundige Personen.

Der Installateur ist alleine verantwortlich für die fachgerechte Installation nach geltender Norm.

Der Projektor kann in Innenräumen verwendet werden.

Benötigtes Werkzeug: Inbus 5mm

WARNHINWEISE

Mindestabstand zur beleuchteten Fläche: 1m

Das direkte Blicken in die aktive Lichtquelle ist zu verhindern.

Die Leuchte ist so zu positionieren, dass ein längerer direkter Blickkontakt in einem geringeren Abstand als 1.6 m nicht zu erwarten ist.

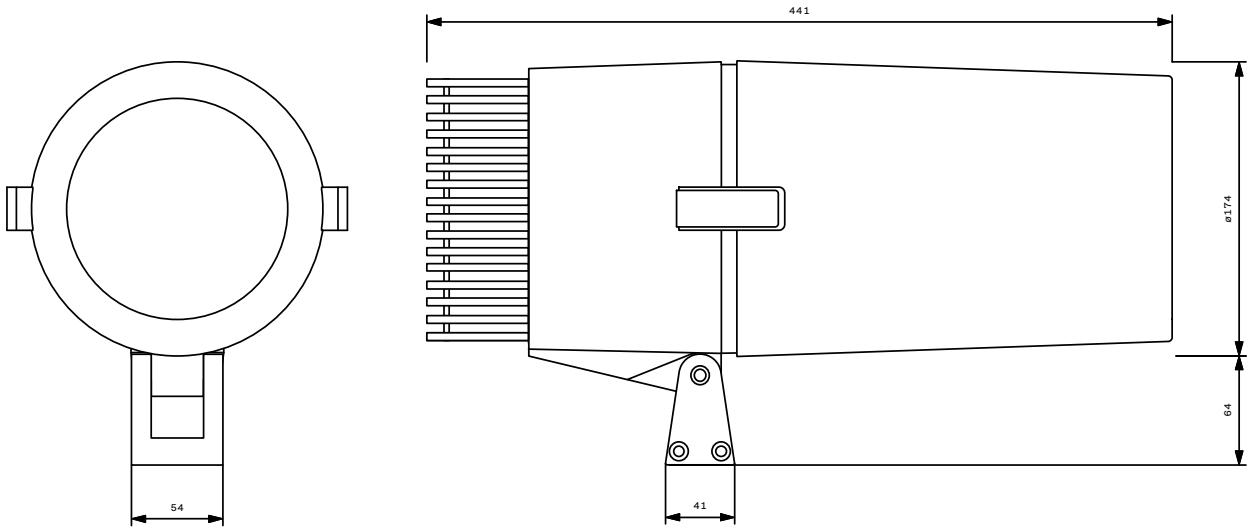
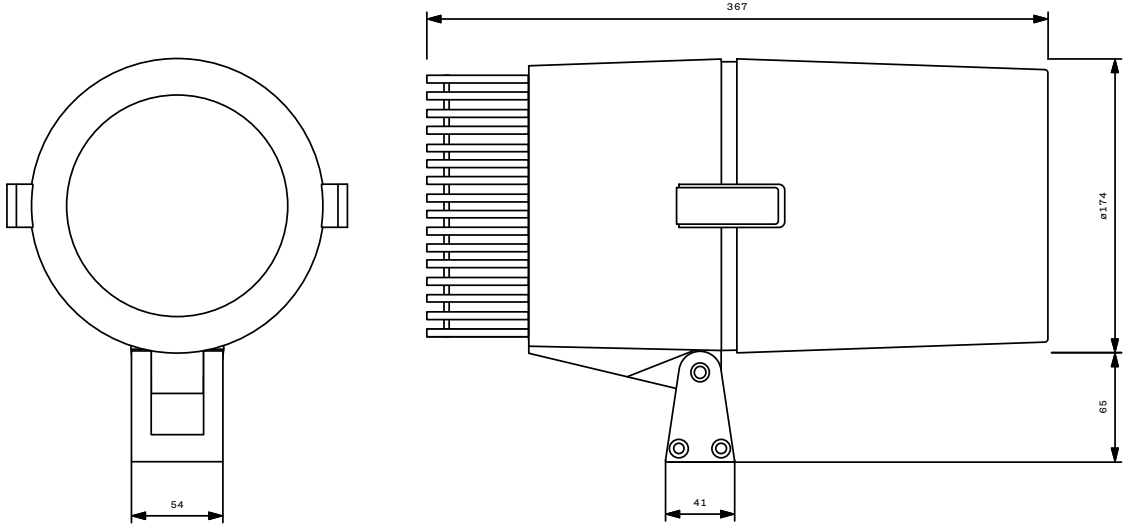
Leuchten der Klasse III sind nur für den Anschluss an eine Versorgung mit Schutzkleinspannung (SELV) zulässig.

Reparaturen dürfen nur durch den Hersteller durchgeführt werden.

Die Lichtquelle dieser Leuchte darf nur vom Hersteller oder einem von ihm beauftragten Servicetechniker oder einer vergleichbar qualifizierten Person ersetzt werden.

ENTSORGUNG

Entsorgung gemäss lokalen Vorschriften. Nicht mit dem Hausmüll entsorgen.



opticalight®

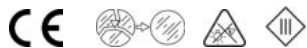
opticalight®

Haldenbachstr.10, CH-8006 Zürich

Typ: LED5000T, SN: 20

24V  , LED 220W

IP65, t_a -20°C - +40°C



LED 5000 TE MONTAGE EXTERNAL

Projektor LED 5000 T

Kabel (Länge ca. 300mm)

Steckverbinder Techno® TECHNO THB.387.A2A /B2A, IP68, 2polig

Pol 1 = +Vo

Pol 3 = -Vo

Gabelkopf (3* M6*50mm)

Version 1: Gelenkzapfen M20*2.5 mit Montageuntergrund verschraubt
und hochfester Schraubensicherung (z.B. Loctite 2701) gesichert

Version 2: Gelenkzapfen kurz, mit Untergrund verschweisst

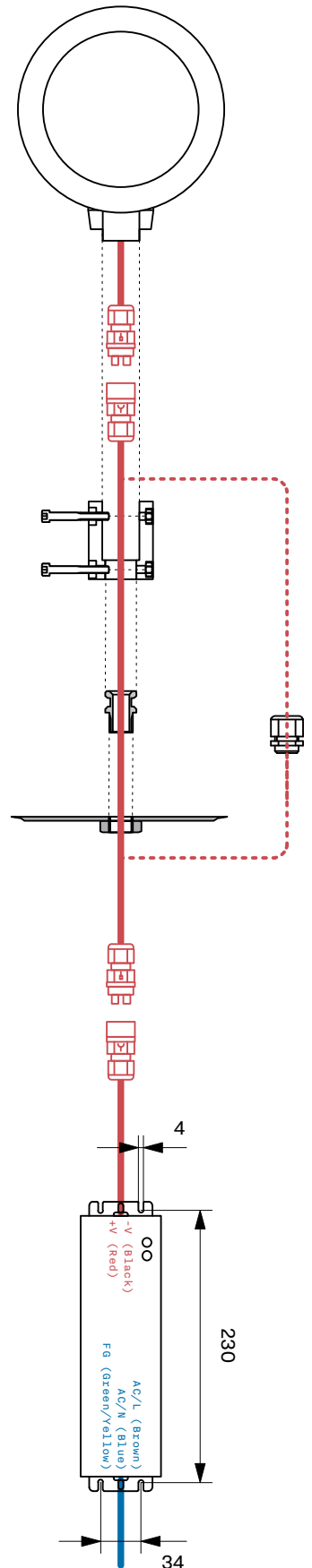
Steckverbinder Techno® TECHNO THB.387.A2A /B2A, IP68, 2polig

Pol 1 = +Vo

Pol 3 = -Vo

Betriebsgerät empfohlen: Meanwell HLG-240H-24A

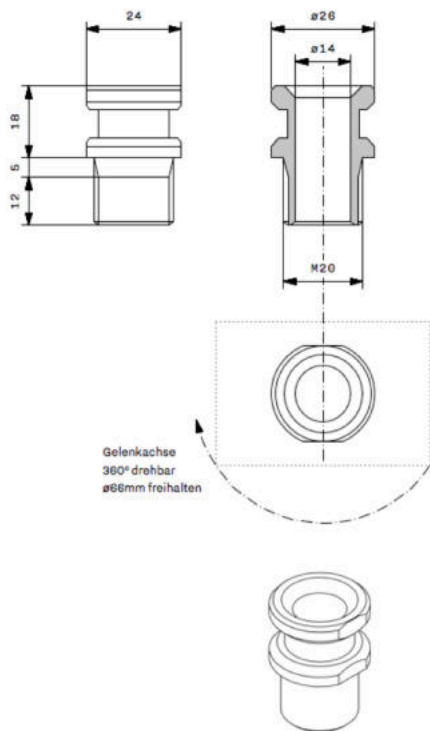
(siehe Datenblatt Hersteller)



LED 5000 TE MONTAGE EXTERNAL GELENKZAPFEN

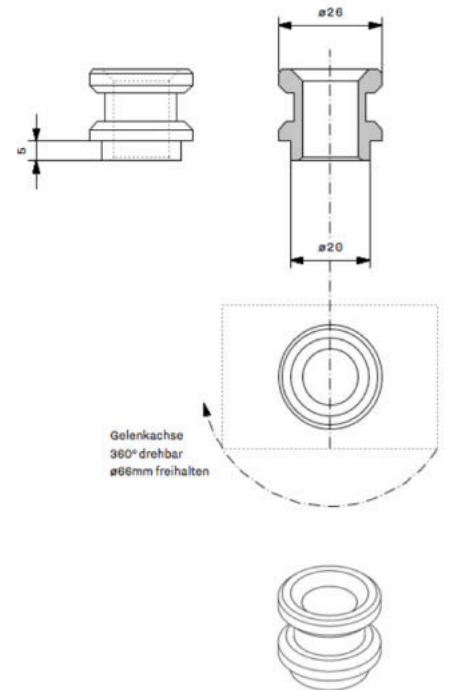
GELENKZAPFEN ID603

MATERIAL CRN 1.4305

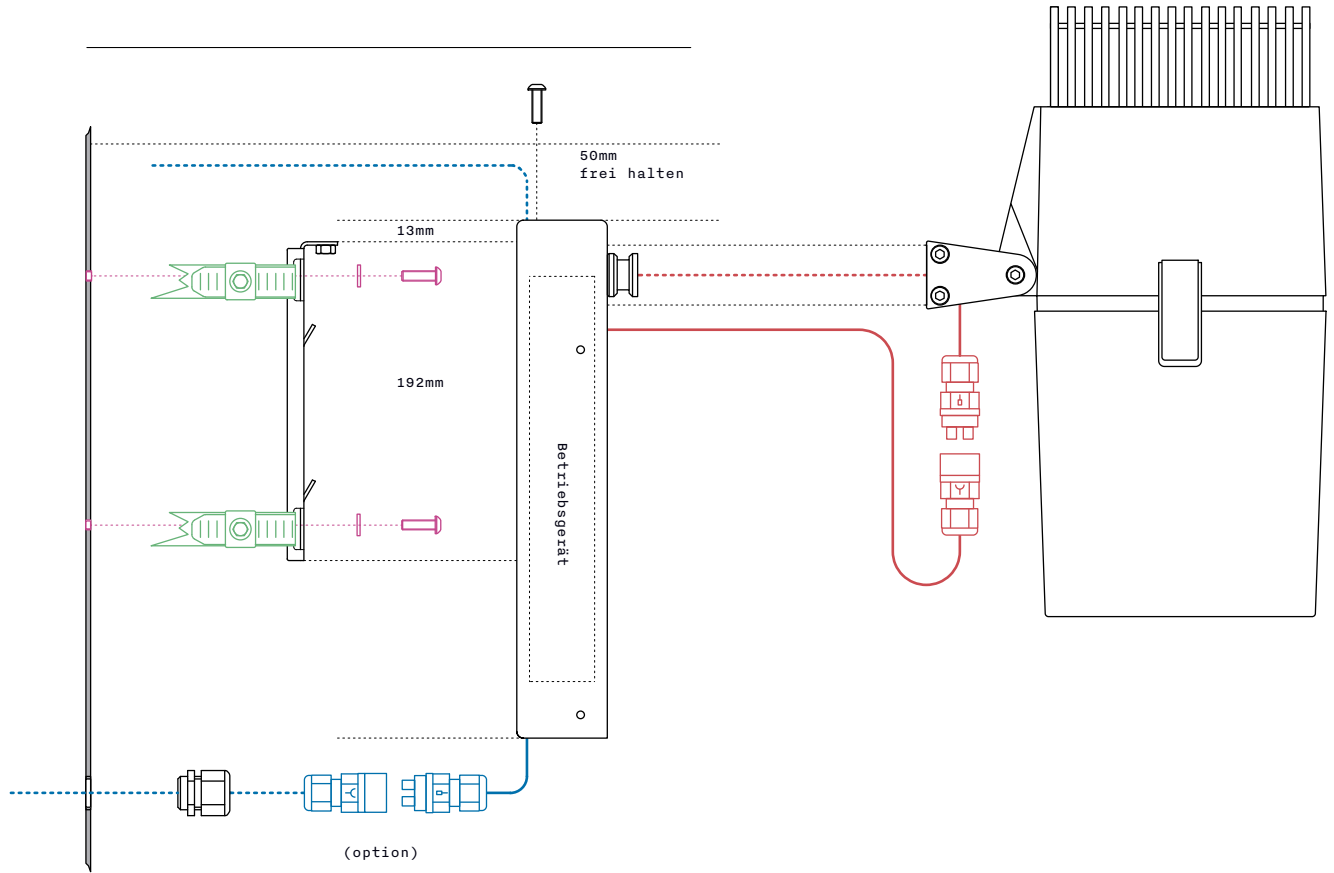


GELENKZAPFEN KURZ ID741

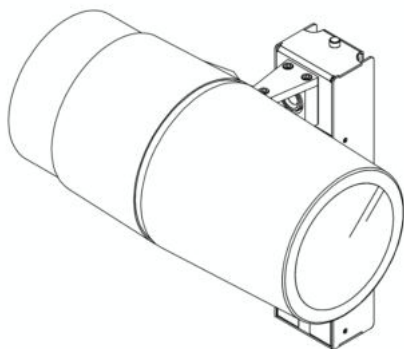
MATERIAL CRN 1.4305



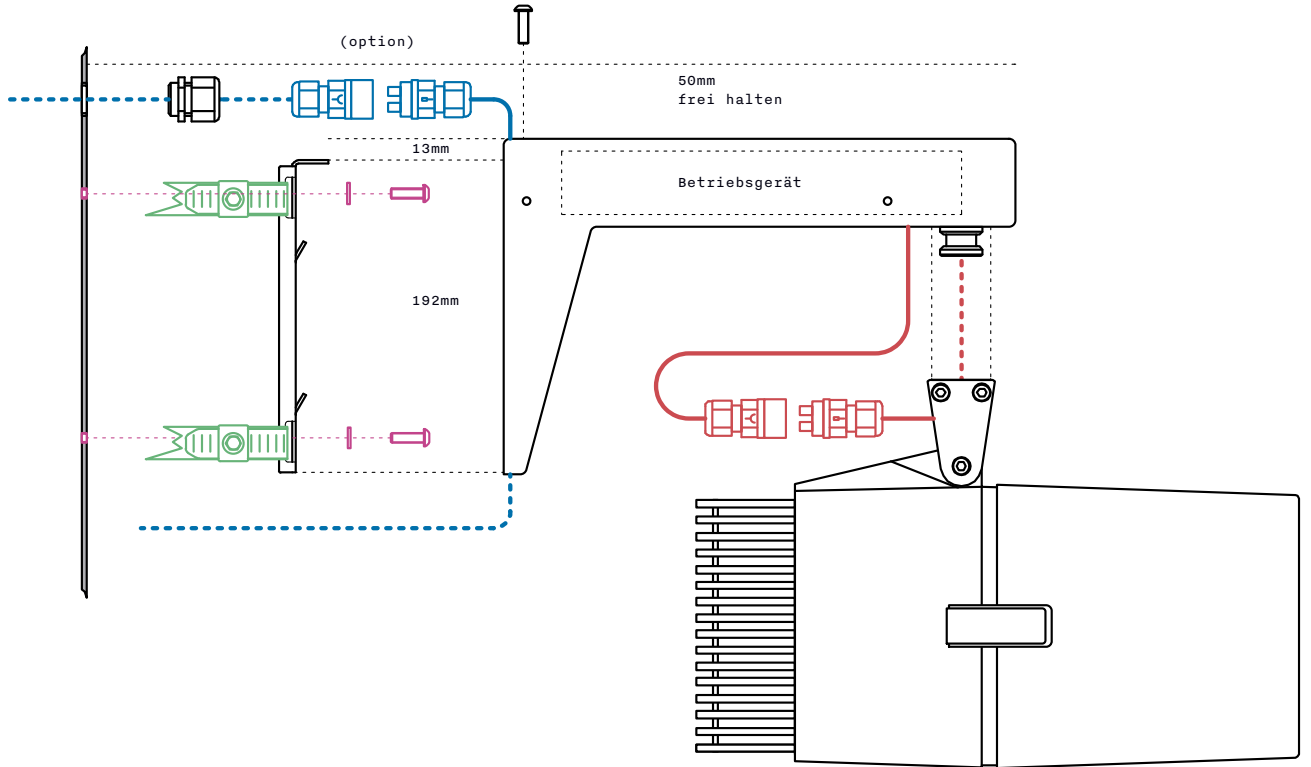
LED 5000 TS MONTAGE STRAIGHT



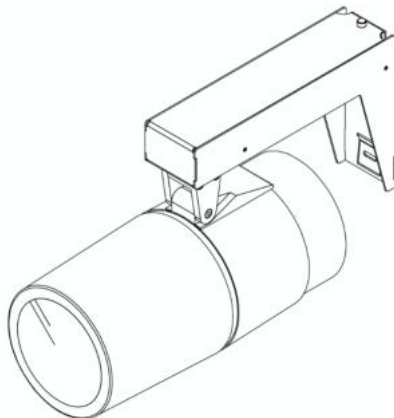
opticalight®



LED 5000 TA MONTAGE ANGULAR

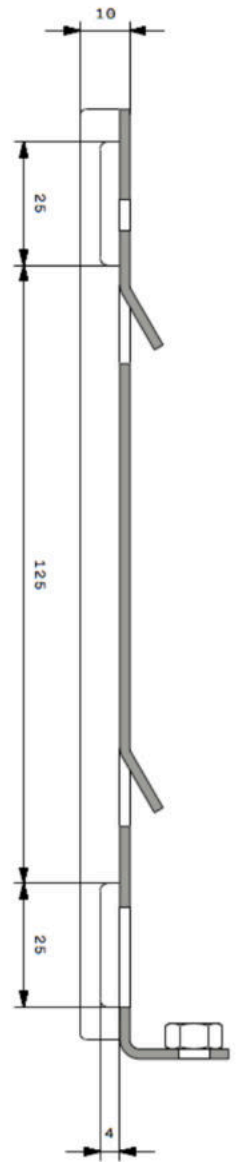
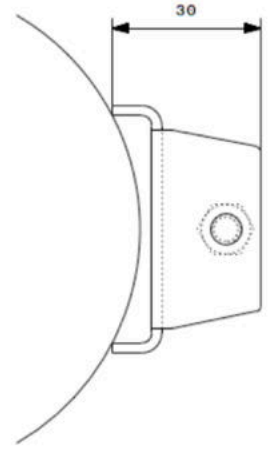
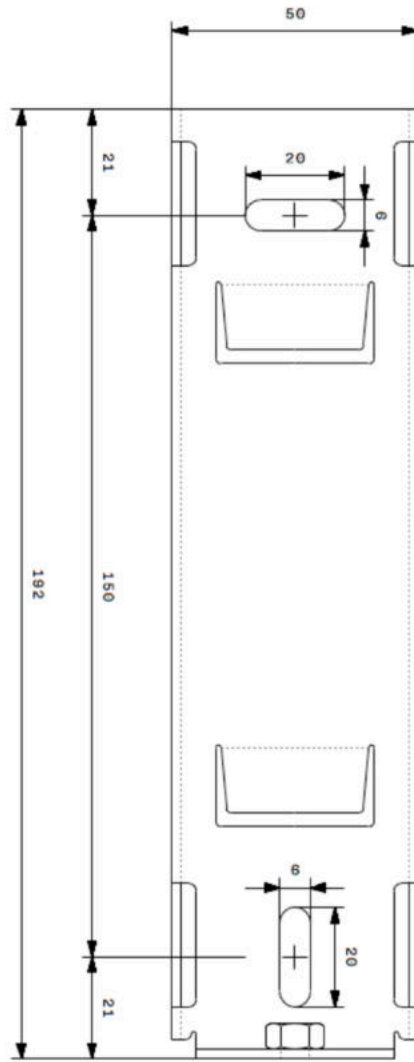
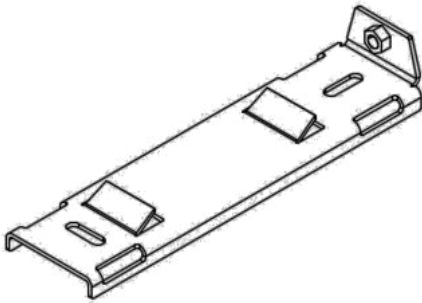


opticalight®



LED 5000 TS & TA STRAIGHT & ANGULAR MONTAGEPROFIL ID788

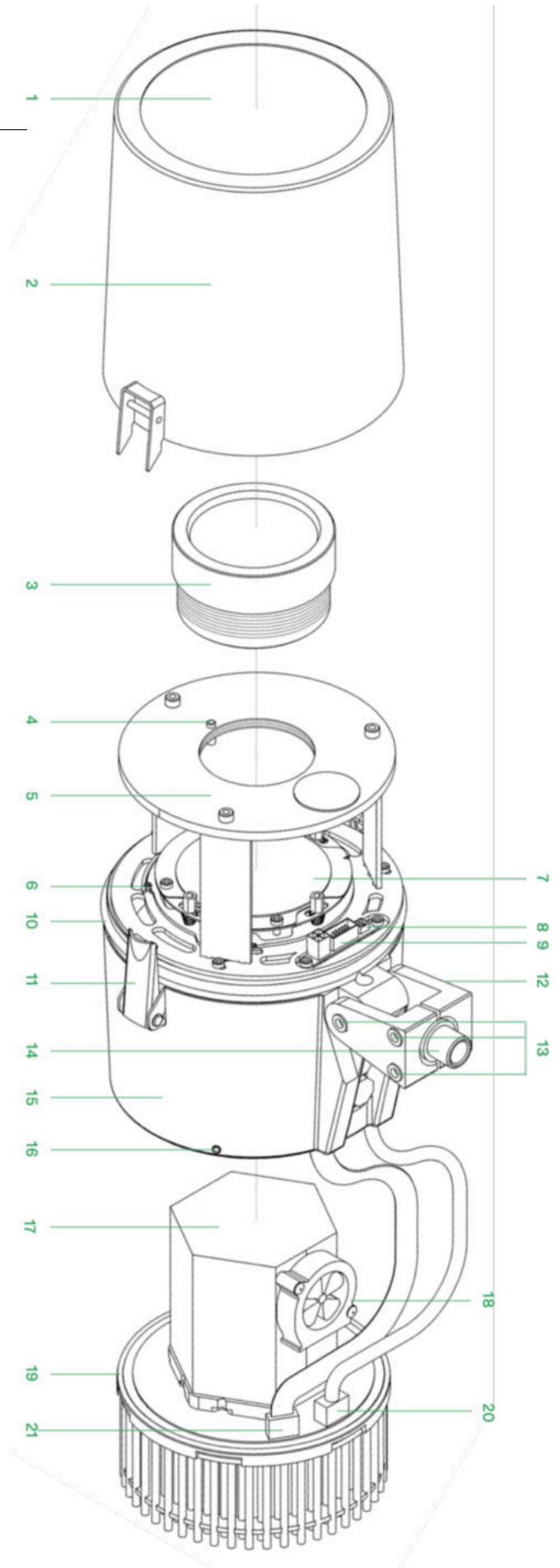
opticalight®



LED 5000 T PROJEKTOR BEDIENUNG

BAUTEILE

- 1 Frontglas
- 2 Optikgehäuse
- 3 Objektiv
- 4 Feststellschraube Objektiv (1*)
- 5 Objektivhalterung
- 6 Aufnahmeschrauben (3*) für Maskenschieber
- 7 Maskenschieber mit Maske
- 8 Programmdrehknopf
- 9 Datenkabeleingang
- 10 Front-Dichtungsring
- 11 Schnellverschluss (2*)
- 12 Gelenkachse
- 13 Feststellschrauben (3*)
- 14 Gelenkzapfen
- 15 Gehäuse LED Modul
- 16 Gehäuseschrauben (3*)
- 17 LED Modul
- 18 interner Lüfter
- 19 hinterer Dichtungsring
- 20 Stromzuführungsstecker
- 21 Datenkabelstecker



MONTIEREN DER BAUTEILE

Jeder Projektor ist ein Unikat, alle relevanten Bauteile eines Projektors tragen jeweils die gleiche Seriennummer. Die Bauteile verschiedener Projektoren können nicht untereinander ausgetauscht werden.

Zusammenbau:

Eindrehen des zugehörigen Objektivs (3) in das Gewinde der Halterung (5) bis zum Anschlag.

AUSRICHTEN & FOKUSSIEREN

Ausrichten des projizierten Bildes nach oben/ unten oder seitlich durch Lösen der Schrauben (13) an der Gelenkachse (12).

Ein Drehen des Bildes wird am Maskenschieber (7) vorgenommen, indem die Maskenjustage (26) gedreht und wieder fixiert wird.

Scharfstellen der projizierten Rastermaske: beachten Sie bitte unsere detaillierte Anleitung (auf Anfrage).

Blockieren der Objektiv-Endposition mittels Feststellschraube (4).

Eine Feineinstellung des 3D-Fokus wird auf dem Maskenschieber (28) vorgenommen, durch feinstes Kippen der Bildebene in eine Richtung per Justierschrauben (25).

MASKENWECHSEL

1. Maskenschieber (7) im Uhrzeigersinn ausklinken
2. Fixierschrauben (22) des Maskenrahmens (24) lösen
3. Auswechseln der gelieferten Masken
4. Festschrauben (22)
5. Einsetzen des Maskenschiebers (7):
Aufnahmeschrauben (6) an die Führung (29) legen - Fixierschrauben (22) in Richtung Objektiv! - und im Gegenuhrzeigersinn zum Einklinken bringen.

LICHTVERTEILUNG

Die optimale Lichtverteilung wurde in der technischen Planung ermittelt und im Werk voreingestellt. Das gespeicherte Programm enthält 16 Voreinstellungen: Anwahl durch Programmdrehknopf (8).

Das LED Modul wurde gemäß diesen Charakteristika richtig im Projektor platziert. Eine Änderung dieser Einstellungen ist nur in Absprache mit opticalight vorzunehmen.

AUSTAUSCH DES LED MODULS

1. Gehäuseschrauben (16) am Reflektorgehäuse lösen
2. Vor dem Herausziehen das LED Modul (17) markieren und sich seine Ausrichtung im Gehäuse (15) merken.
3. Strom- (20) und Datenstecker (21) abziehen
4. LED Modul austauschen, Neues anschliessen und unbedingt in der selben Ausrichtung einsetzen wie das ausgewechselte Modul.
5. Gehäuse schliessen und mit Schrauben (16) fixieren.
WICHTIG: Weder Strom- noch Datenkabel (20+21) dürfen den Lüfter (18) bedecken oder blockieren.

BAUTEILE MASKENRAHMEN

- 22 Maskenrahmen-Fixierschrauben (3*)
- 23 Glasmaske (ø90mm)
- 24 Maskenrahmen
- 25 3D-Fokus Justierschraube (3*)
- 26 Maskenjustage
- 27 3D Fokus Distanzhalter (3*)
- 28 Maskenschieber
- 29 Führung (3*)

