

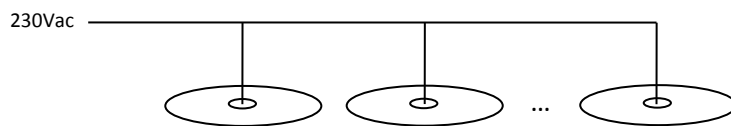
## 1. Technischen Daten

Maßen	H: 18cm, D: 50cm
Gewicht	3 kg
Lampentyp	3x LED lampe (warm weiß 2700K) inklusive
Versorgungsspannung	230V AC
Max. Kapazität	24 W
IP rating	20
Sicherheitsklasse	1
Zertifikat	CE
Montage	Rosette, Aufhängeelemente + Kabel mitgeliefert Das System nur von einer soliden Basis und mit dem entsprechenden Befestigungsmaterial anschließen. Nicht über einen Wärmequelle installieren.

## 2. Verdrahtungsdiagramm

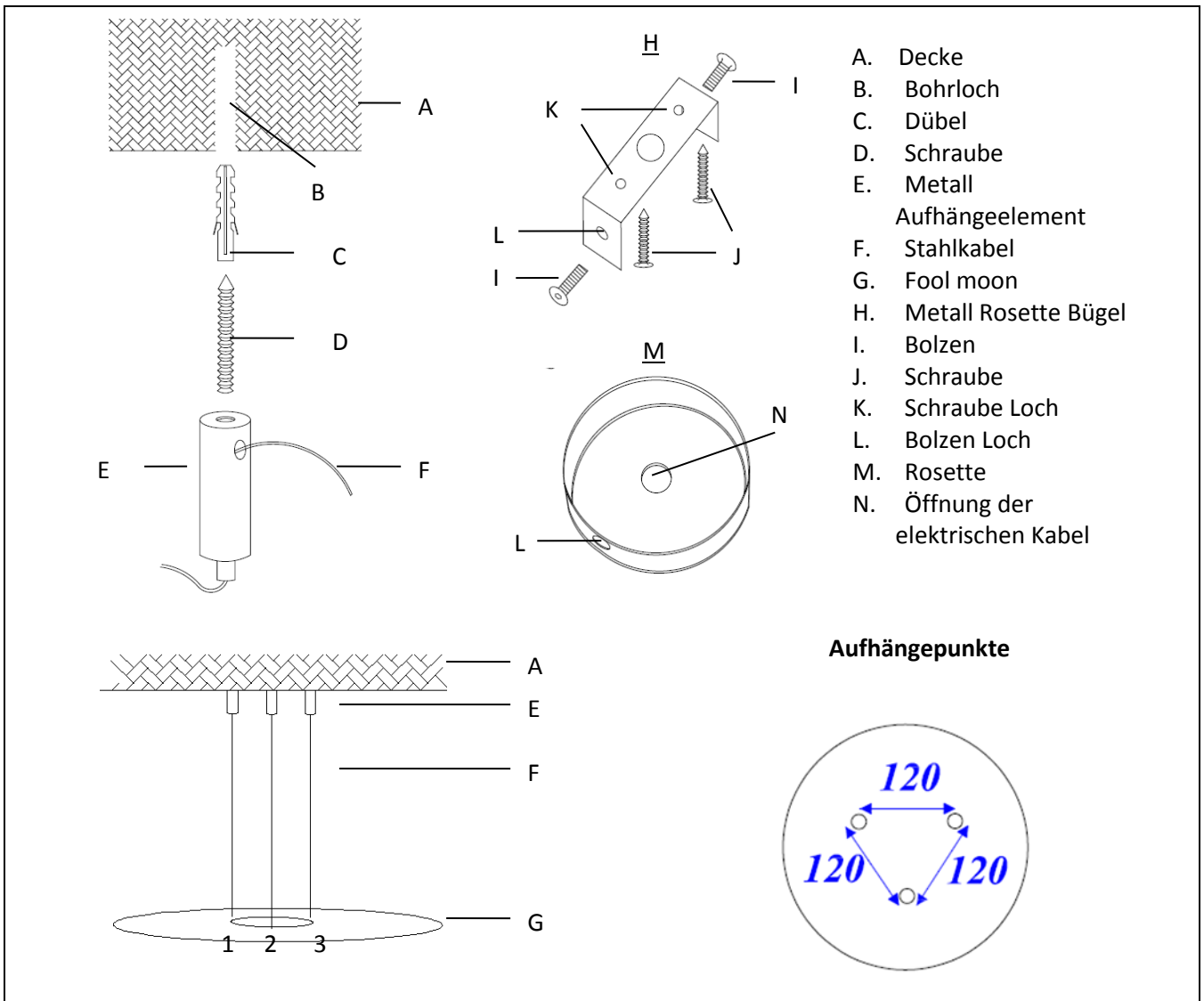
Schließen Sie immer die Stromversorgung komplett bevor der Montage der Lampe(n).  
Die Lampe(n) sollten nur von autorisierten Personen aufgehängt werden.

Version Weiß : Kabel **3x1.5mm<sup>2</sup>**.



## 3. Installation

1. Platz drei Dübel in einem Dreieck in der Decke: 120mm zwischen den einzelnen Punkten 1,2,3.
2. Die mitgelieferte Schraube in den Plug drehen.
3. Das Aufhängeelement auf die Schraube drehen.
4. Alle Stahlkabel (3x) durch das kleine Loch an der Unterseite des Aufhängeelemente ziehen bis die gewünschte Höhe erreicht ist. Um die Länge der Stahlkabel anzupassen, den Stift unten nach oben drücken und das Stahlkabel zur gleichen Zeit ziehen.
5. Den Metall Halter aus der Rosette entfernen und es an die Decke befestigen.
6. Das Stromkabel durch das Loch in der Rosas ziehen und anschließen.
7. Rosette erneut an den Bügel anschließen.



#### 4. Auswechseln der Sparlampe

Die Plexiglas Platte entfernen. Die drei (3) kleinen Schrauben an jeder Armatur abschrauben. Die Sparlampe ersetzen durch eine neue und die drei kleinen Schrauben wieder anbringen und das Plexiglas zurück festmachen.

#### 5. Garantie

Die Garantieverpflichtungen von Eden Design für dieses Produkt sind gemäß nachfolgenden Bestimmungen beschränkt:

Der Garantiegeber („Eden Design“) garantiert, dass dieses Produkt frei von Material- und Herstellungsfehlern ist, und zwar für die Dauer von ZWEI (2) JAHREN, gerechnet ab dem Datum des Kaufs durch den Endverbraucher („Garantiefrist“). Wenn ein Fehler auftritt und Eden Design davon innerhalb der Garantiefrist wirksam benachrichtigt wird, wird Eden Design nach eigenem Ermessen (1) das Produkt mit neuen Teilen oder mit Teilen, die in Leistung und Zuverlässigkeit gleichwertig mit neuen Teilen sind, unentgeltlich reparieren, (2) das Produkt austauschen gegen ein Produkt, das entweder neu ist oder aus Teilen, die in Leistung und Zuverlässigkeit gleichwertig mit neuen Teilen sind, hergestellt wurde und in der Funktion mindestens dem ursprünglichen Produkt entspricht. Eden Design behält sich vor, Ihnen in Erfüllung von Garantiepflichten neu hergestellte oder aufbereitete, betriebsfähige, gebrauchte Austauschteile auch zur Selbstmontage zur Verfügung zu stellen. Eden Design garantiert, dass im Rahmen der Garantie ausgetauschte Produkte und gelieferte Teile frei von Material- und Herstellungsfehlern sind, und zwar für neunzig (90) Tage, gerechnet ab dem Austausch bzw. der Reparatur, mindestens jedoch für die Restlaufzeit der ursprünglichen Garantiefrist. Wenn ein Produkt oder Teil ausgetauscht wird, geht der neue Gegenstand in Ihr Eigentum über, während der ausgetauschte Gegenstand in das Eigentum von Eden Design übergeht. Teile, die in Erfüllung von Garantieverpflichtungen zur Verfügung gestellt werden, müssen in das Produkt, für welches die Garantie in Anspruch genommen wurde, eingebaut werden. Wenn Sie eine Rückerstattung erhalten, geht Ihr Produkt in das Eigentum von Eden Design über und muss an Eden Design zurückgesendet werden.

Die Garantie gilt nicht für alle eventuell eingebauten Lampen.